

### Получатель

Society  
Reference  
Address  
Phone  
Fax  
E-mail

### Отправитель

#### Арт. №

60151146

#### Модель

EVOPLUS 80/180 SAN M

#### Характеристики насоса

Максимальное давление 1,6 MPa  
Мин. темп-ра жидкости -10 °C  
Макс. темп-ра жидкости 110 °C  
EEI : ≤ \*\*\*

#### Минимальный напор на всасывании :

Температура °C 90 100  
Минимальный напор на всасывании : m 20 25

#### Требуемые характеристики

Расход :  
Напор :  
Жидкость (%) :  
Температура жидкости 20 °C  
Плотность : 998,3 kg/m<sup>3</sup>  
Кинематическая вязкость 1,005 mm<sup>2</sup>/s  
Давление паров 2,34 kPa

#### Действительные характеристики

Расход :  
Напор :

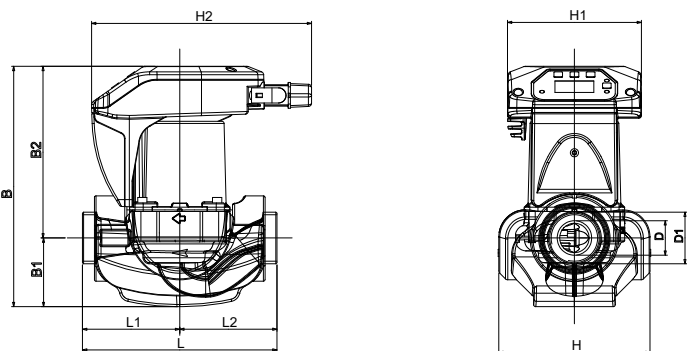
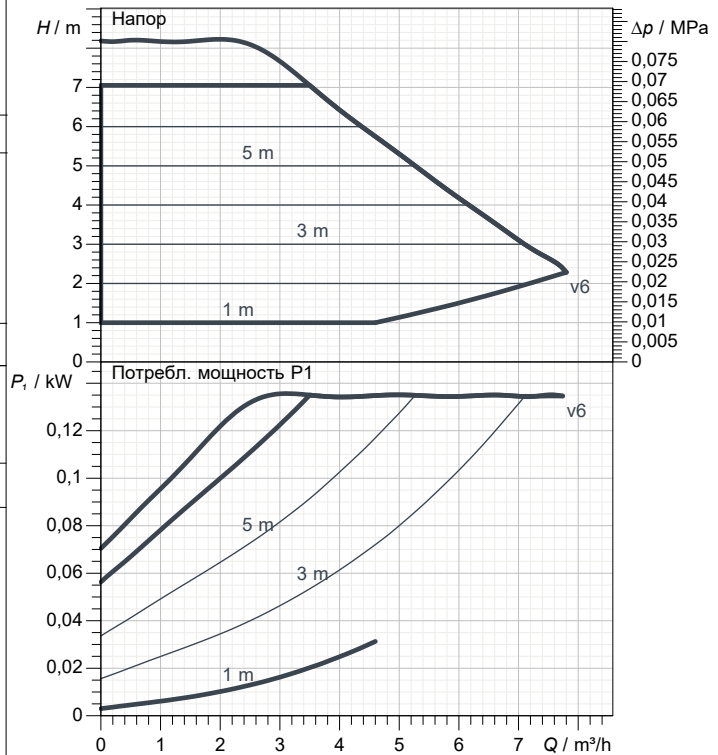
#### Материалы/Уплотнение вала

Корпус насоса Бронза  
Рабочего колеса Технополимер  
Вал мотора Alumina  
Уплотнительное кольцо EPDM  
Кожух мотора алюминиевый сплав  
Закрытый фланец Нержавеющая сталь  
Обойма упорного кольца EPDM

#### Характеристики двигателя

Торговая марка DAB  
Поглощенная мощность P1 0,13 kW  
Напряжение 1~ 220-240 V 50 Hz  
Ном. Ток 0,95 A  
Степень защиты IP 44

#### Curve tolerance according to ISO 9906



#### Размеры mm

B	224	H1	124				
B1	65	H2	204				
B2	159	L	180				
D	32	L1	90				
D1	1"1/2 G	L2	90				
H	124						

Вес 4,5 kg

#### Соединения насоса:

Вход 1"1/2 G  
Вых 1"1/2 G



# ГИДРАВЛИЧЕСКАЯ ХАРАКТЕРИСТИКА

04/10/20

Страница 2 / 3

DAB PUMPS S.p.A.  
Via Marco Polo, 14 - 35035 Mestrino (PD), Italy  
Tel. +39 049 5125000 - Fax +39 049 5125950  
www.dabpumps.com

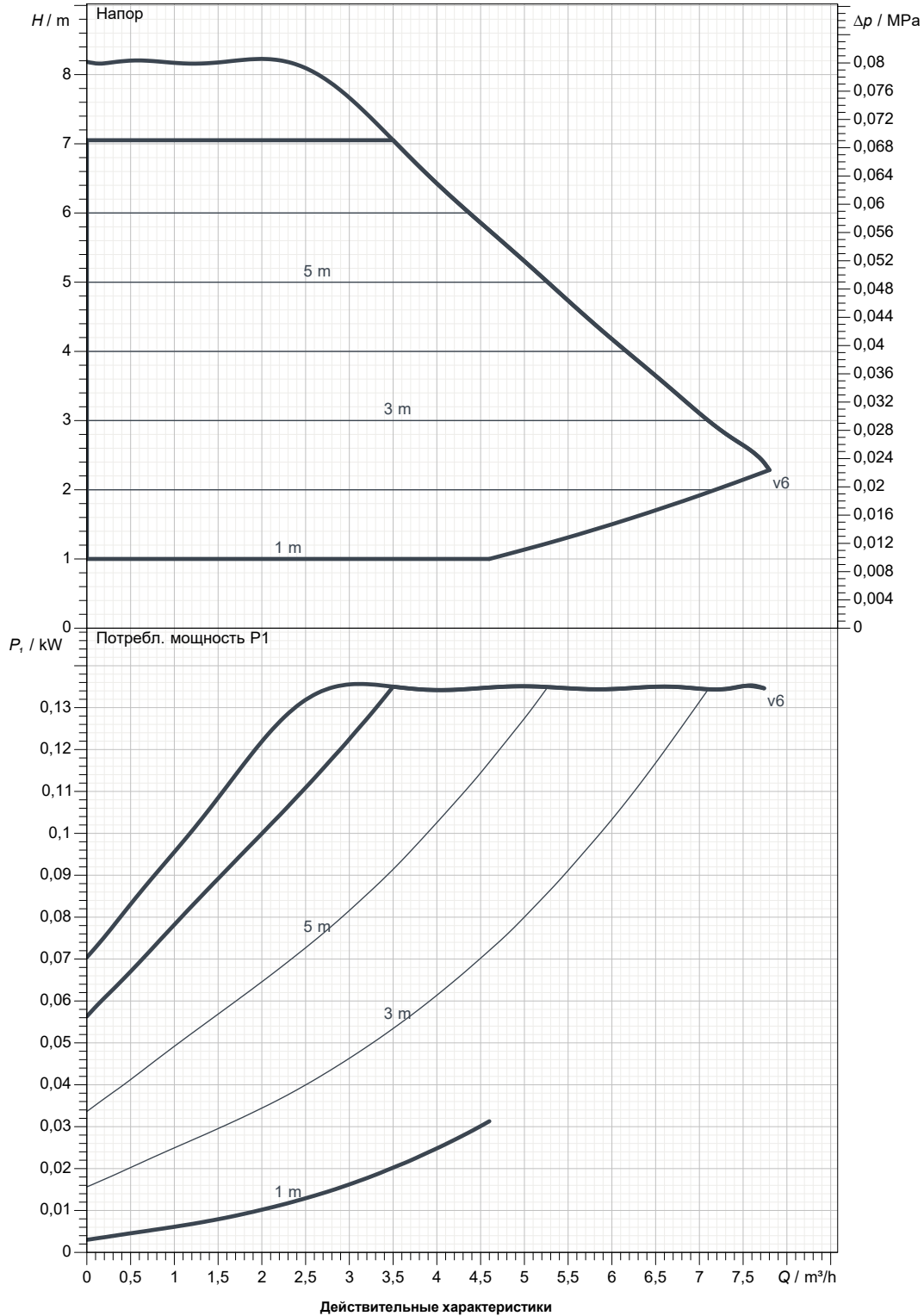
Получатель

Отправитель

Society  
Reference  
Address  
Phone  
Fax  
E-mail

## EVOPLUS 80/180 SAN M

Curve tolerance according to ISO 9906



Вход  
1"1/2 G  
16 bar (1600 kPa)

Вых  
1"1/2 G  
16 bar (1600 kPa)

Расход :

Напор :

Частота вращения  
2.900 1/min

MAIN\_PROJECT\_TITLE

BUSINESS\_PROCESS\_IC

OWNER\_

ISSUE\_DATE



# ГАБАРИТНЫЕ РАЗМЕРЫ

04/10/20

Страница 3 / 3

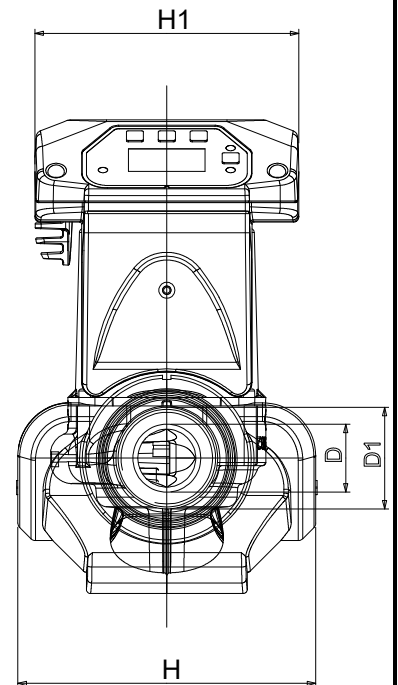
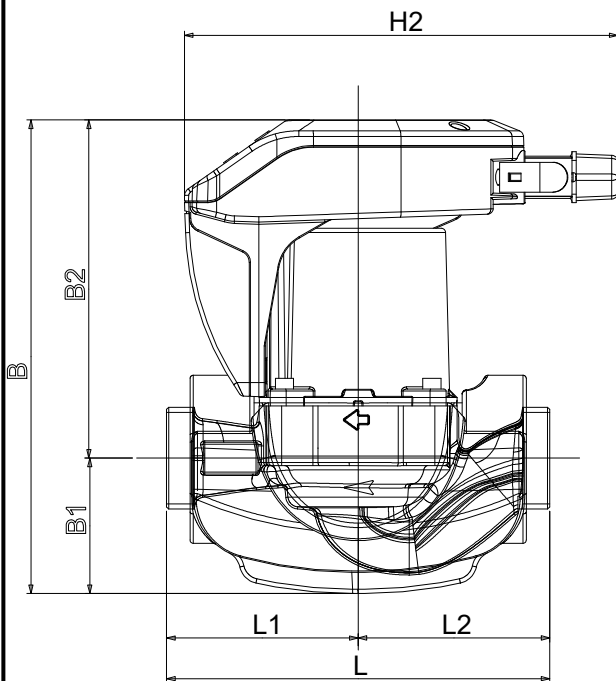
DAB PUMPS S.p.A.  
Via Marco Polo, 14 - 35035 Mestrino (PD), Italy  
Tel. +39 049 5125000 - Fax +39 049 5125950  
www.dabpumps.com

Получатель

Отправитель

Society  
Reference  
Address  
Phone  
Fax  
E-mail

## EVOPLUS 80/180 SAN M



**Измерения в мм**

1	B	224
2	B1	65
3	B2	159
4	D	32
5	D1	1"1/2 G
6	H	124
7	H1	124
8	H2	204
9	L	180
10	L1	90
11	L2	90
12		

**Соединения насоса:**

всасывании :  
1"1/2 G  
16 bar (1600 kPa)

подачу :  
1"1/2 G  
16 bar (1600 kPa)

MAIN\_PROJECT\_TITLE

BUSINESS\_PROCESS\_ID

OWNER

ISSUE\_DATE